

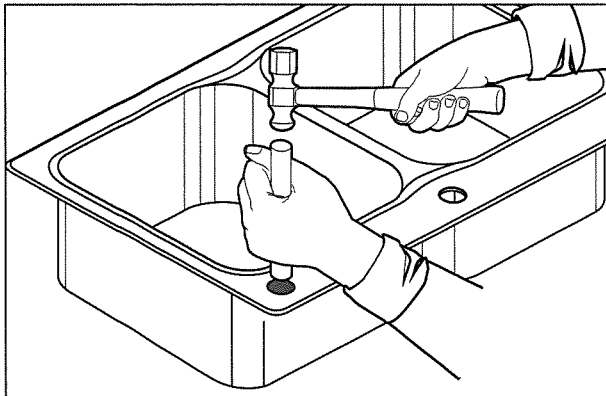
Product Information Guide

Congratulations on the purchase of your new BLANCO sink. BLANCO manufactures kitchen sinks from the finest quality materials and under stringent quality control measures that are independently qualified.

Knock-out Holes for Accessories or Faucets

Most BLANCO SILGRANIT® sinks are equipped with knock-out holes. Any additional holes must be knocked-out prior to sink installation. Knock-out holes are predrilled from underneath and their location is marked on the sink deck with stickers centered above the hole. Check position before punching hole. The ledge of the sink must be firmly supported for this operation. A piece of wooden dowel 20mm thick x 100mm long will make a suitable knockout punch. Place the dowel over the correct tap hole and hit with the small end of a 6 oz. ball pin hammer. See figure below.

It is important that the predrilled hole is knocked out from the top surface of the sink towards the underside. This will provide the correct shearing action and ensure that the knock-out disc breaks cleanly from the sink. The hole may be cleaned out to its full diameter with gentle tapping by the ball pin hammer or by using a file. If filing, file in a downward motion only. Any upward motion may cause chipping to the surrounding deck.



Maintenance and Care

General Cleaning Instructions for all Sinks

Daily, regular cleaning to remove dirt and prevent staining is recommended. For this purpose, liquid dish detergent, water and a soft household sponge or cloth is recommended. Mild, non-abrasive cleaners can be used with a nylon scrub pad or 'Scotch Brite' nylon pad.

Please remember that a kitchen sink is a heavy-duty utensil and may show traces of wear after a time.

BLANCOCLEAN

is available for both stainless steel and coloured sinks. It is a combined cleanser and polisher and will help maintain the original look of the sink.



Restrictions

DO NOT use strong abrasive cleaners, metal scrub pads or steel wool. These will scratch and dull the surface of the sink.

DO NOT leave rubber mats or sponges inside the sink. Water trapped below could lead to staining and discolouration.

DO NOT let food with a high salt content sit inside the sink for prolonged periods of time. Salt will cause pitting.

DO NOT allow chlorine bleach to sit inside a stainless steel sink for more than 1 hour. The chlorine will attack the protective layer of the stainless steel. Always dilute chlorine bleach if used for disinfection.

DO NOT allow drain cleaners to come into contact with the sink surface. The acids contained in these products will attack stainless steel.

DO NOT pour paint in your sink. The chemicals in acrylic paint will react with SILGRANIT® sinks if allowed to sit over 24 hours and will produce permanent marks. For latex based paints, try removing any residue immediately using a paint remover manufactured by the same brand. Consult the paint remover recommendations before using on the sink. For all BLANCO sinks, we also recommend nail polish remover, rubbing alcohol or an acetone based paint remover to eliminate paint residue.

Stainless Steel Sinks

For daily cleaning use liquid cream cleansers such as BLANCOCLEAN for stainless steel sinks, Soft Scrub®, Vim® or Flitz®.

For stainless steel sinks, rub with the grain of the finish and rub the entire sink surface to obtain a uniform appearance. Rinse with water and wipe down sink with a soft, dry cloth. Drying the sink will prevent water spots caused by lime in the water.

Surface scratches – Use a fine pumice powder such as Cameo®.

Rust spots – Stainless steel does not rust. Rust stains are the result of iron particles introduced by water, cookware, steel wool pads etc. that react with water to create rust. Metal cleaners such as Flitz® will remove rust spots.

SILGRANIT® Sinks

For daily cleaning use liquid cream cleansers such as BLANCOCLEAN for coloured sinks, Soft Scrub® or Vim®.

Stubborn stains from lime or calcium deposits can be removed by pouring a little warm vinegar or vinegar-based cleaner into the sink and allow it to sit for a few minutes. Rinse with clean water and dry.

Food stains – Depending on the severity of the stain, use a bleach-water solution or pour the bleach onto a cloth and cover the stain. Allow the bleach to sit for at least 1/2 hour and then clean with dish detergent and water.

Soft Scrub is a registered trade mark of The Clorox Company

Vim is a registered trade mark of Old Dutch

Cameo is a registered trade mark of Old Dutch

Flitz is a registered trademark

SILGRANIT is a registered trademark of BLANCO GmbH + Co KG

Limited Lifetime Warranty

BLANCO CANADA INC. hereafter referred to as BLANCO, is pleased to offer a limited lifetime warranty with all BLANCO sinks used in normal domestic installations. This warranty is extended to the original purchaser of the BLANCO sink. BLANCO warrants its sinks to be free from all manufacturing defects in material and workmanship. BLANCO will repair or replace, at no charge, excluding labour, any sink supplied by BLANCO that is proven to be defective under normal use. An equivalent replacement will be issued to the original owner provided the defective sink was installed in accordance with BLANCO installation procedures, used and cleaned as recommended and not damaged due to abuse, misuse or negligence. Chips, scratches and stains are not deemed to be manufacturing defects. BLANCO will not be held liable for chips, scratches and stains that can occur under normal use over a period of time. Please refer to cleaning instructions to maintain your sink in its original appearance. BLANCO shall not be held liable under this warranty where the sink has been used in a non-domestic application, improperly installed, or damaged from the impact caused by a heavy object being dropped on the sink or from improper handling.

BLANCO shall not be liable for any inconvenience or expense for material or labour related to the removal or replacement of a defective sink or for any loss or damage to any person or property whatsoever resulting from the defective sink. All transportation costs to and from the point of purchase will be the responsibility of the purchaser.

Any sink returned must be in the original packaging and include all the accompanying accessories, parts and documentation. BLANCO reserves the right to inspect any sink reported to be defective prior to replacement of the sink.



Warranty Exclusions

Excluded are any accessories that accompany the sink (strainers, waste fittings, waste chutes etc.). BLANCO guarantees all sink accessories to be free from manufacturing defects for one year.

BLANCO is not responsible or liable for indirect, special or consequential damages arising out of or in connection with the use or performance of its products and its liability under this warranty is limited to the replacement of the defective material at the location of purchase.

Obligation of the Original Owner

The original dated sales receipt must be retained by the customer and is the only acceptable proof of purchase. BLANCO makes no additional warranties, expressed or implied and any implied warranty including that of merchantability or fitness for a particular purpose, is limited in its duration to the duration of the written limited warranties set forth herein.

No employee, agent or other person is authorized to provide any warranty on behalf of BLANCO for a BLANCO product that is in addition to or different from the warranty stated above unless the warranty has been previously approved by an authorized BLANCO representative.

This warranty gives you specific legal rights and you may also have other rights which may vary from province to province.

To obtain warranty service, please call BLANCO Customer Service toll free at 1-877-425-2626



BLANCO CANADA INC.

100 Corporation Drive
Brampton, Ontario L6S 6B5
Toll Free Telephone: 1-877-425-2626
Toll Free Fax: 1-877-825-2626
www.blancocanada.com

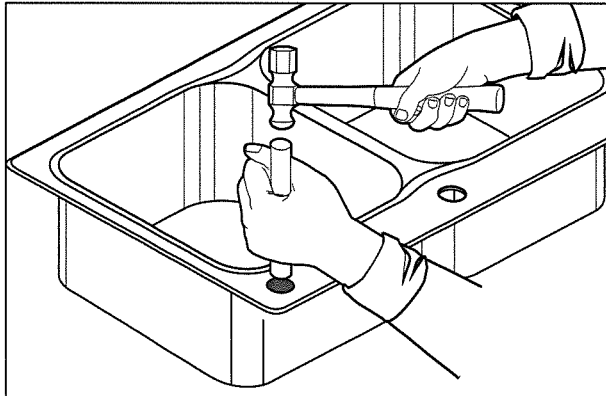
Guide de renseignements sur le produit

Félicitations pour l'achat de votre nouvel évier BLANCO. Les éviers de cuisine BLANCO sont fabriqués avec des matériaux de la plus haute qualité, selon des normes de contrôle de la qualité rigoureuses et établies de façon indépendante.

Ouvertures défonçables pour les accessoires et la robinetterie

La plupart des éviers SILGRANIT^{MD} de BLANCO sont munis d'ouvertures supplémentaires défonçables. Ces ouvertures supplémentaires doivent être défonçées avant l'installation. Les ouvertures défonçables sont pré-percées par dessous. Leur emplacement est indiqué sur le dessus de l'évier par des étiquettes placées au centre de chaque ouverture. Vérifiez l'emplacement du trou pré-percé avant de le défoncer. La plage arrière de l'évier doit être fermement soutenue pour effectuer cette opération. Vous pouvez utiliser un cylindre de bois de 20 mm de diamètre x 100 mm de longueur pour défoncer les ouvertures. Placez le bout de bois sur l'ouverture appropriée et enfoncez-le à l'aide d'un marteau à panne ronde de 6 oz. Voir la figure ci-dessous.

Vous devez défoncer l'ouverture pré-percée du dessus vers le dessous de l'évier afin d'obtenir une bordure nette. L'ouverture peut être élargie à son plein diamètre en frappant délicatement sur toute bavure à l'aide d'un marteau à panne ronde ou à l'aide d'une lime. Si vous utilisez une lime, assurez-vous de limer vers le bas seulement, car tout mouvement ascendant pourrait écailler le pourtour de l'ouverture.



Entretien et soins

Instructions de nettoyage pour tous les éviers

Un nettoyage quotidien régulier est recommandé pour déloger la saleté et prévenir les taches. Utilisez à cette fin un détergent à vaisselle liquide, de l'eau et une éponge ou un linge doux. Des nettoyeurs doux non abrasifs peuvent être utilisés avec un tampon à récurer de nylon ou un tampon « Scotch Brite ». Pour les éviers en acier inoxydable, frottez toute la surface de l'évier en suivant les marques de machinage pour obtenir une apparence uniforme. Rincez à l'eau claire et séchez l'évier à l'aide d'un linge doux. Le séchage de l'évier préviendra la formation de dépôts calcaires.

L'évier de la cuisine est probablement l'outil le plus utilisé de la maison, il montrera donc tôt ou tard des signes du passage du temps.

BLANCOCLEAN convient aussi bien aux éviers en acier inoxydable qu'aux éviers de couleur. Il combine un nettoyeur et un agent de polissage et il vous aidera à garder l'aspect initial de votre évier.



Restrictions

N'UTILISEZ PAS de nettoyeurs puissants à base d'abrasifs, de tampons à récurer en métal ni de laine d'acier, car ils égratigneront et terniront la surface de l'évier.

NE LAISSEZ PAS de tapis en caoutchouc ni d'éponges dans l'évier, car l'eau emprisonnée en dessous pourrait tacher ou décolorer l'évier.

NE LAISSEZ PAS des aliments très salés dans l'évier trop longtemps car le sel est une substance corrosive.

NE LAISSEZ PAS de produit à blanchir au chlore à tremper dans un évier en acier inoxydable pendant plus d'une heure, car le chlore détruit la couche protectrice de l'acier inoxydable. Diluez toujours les produits de blanchiment au chlore utilisés aux fins de désinfection.

NE LAISSEZ PAS de produits de débouchage entrer en contact avec la surface de l'évier. Les acides qu'ils contiennent éroderont l'acier inoxydable.

NE VERSEZ PAS de peinture dans l'évier. Les produits entrant dans la composition de la peinture acrylique réagissent avec la surface des éviers en SILGRANIT^{MD} et laissent des marques permanentes en moins de 24 heures. Les peintures au latex ne laissent généralement pas de marques permanentes si on enlève immédiatement tout résidu à l'aide d'un diluant produit par le fabricant de la peinture. Lisez bien les directives du diluant avant de nettoyer l'évier. Pour enlever toute trace résiduelle de peinture de tous les types d'éviers BLANCO, nous recommandons également d'utiliser du dissolvant de vernis à ongles, de l'alcool à friction ou un diluant à base d'acétone.

Éviers en acier inoxydable

Les nettoyeurs liquides en crème comme BLANCOCLEAN, Soft Scrub^{MD}, Vim^{MD} ou Flitz^{MD} sont l'idéal pour le nettoyage quotidien des éviers en acier inoxydable.

Égratignures de la surface - Utilisez une poudre de ponce fine, telle la poudre Cameo^{MD}.

Taches de rouille - L'acier inoxydable ne rouille pas. Les taches de rouille proviennent des particules de fer présentes dans l'eau, dans les ustensiles de cuisson, les tampons de laine d'acier, etc. qui réagissent avec l'eau pour former la rouille. Les nettoyeurs à métaux comme Flitz^{MD} viendront à bout des taches de rouille.

Éviers en SILGRANIT^{MD}

Les nettoyeurs liquides en crème comme BLANCOCLEAN, Soft Scrub^{MD}, ou Vim^{MD} sont l'idéal pour le nettoyage quotidien des éviers colorés.

Les dépôts calcaires tenaces peuvent être éliminés en versant un peu de vinaigre tiède ou de nettoyeur à base de vinaigre dans l'évier et en laissant reposer quelques minutes. Rincez à l'eau claire et séchez l'évier.

Taches alimentaires - Suivant la ténacité de la tache, imbibez un linge d'une solution composée à parts égales d'eau et d'eau de Javel et placez-le sur la tache. Laissez le linge pendant au moins une demi-heure, puis nettoyez à l'aide de savon à vaisselle et d'eau.

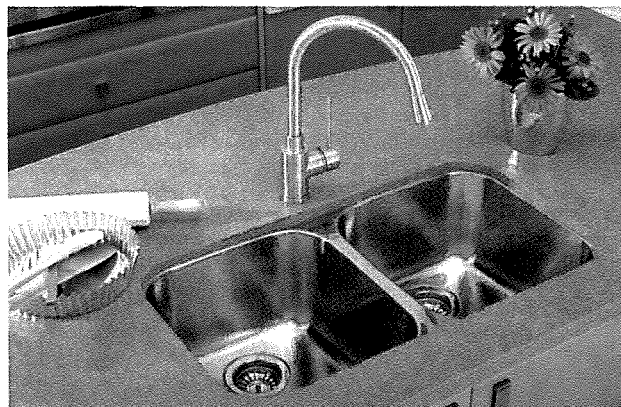
Soft Scrub est une marque de commerce déposée de The Clorox Company
Vim est une marque de commerce déposée de Old Dutch
Cameo est une marque de commerce déposée de Old Dutch
Flitz est une marque de commerce déposée
SILGRANIT et SILACRON sont des marques de commerce déposées de BLANCO GmbH + Co KG

Garantie à vie limitée

BLANCO offre une garantie à vie limitée sur tous les éviers de marque BLANCO à des fins résidentielles normales. La présente garantie n'est offerte seulement qu'à l'acheteur initial de l'évier. BLANCO garantit ses éviers contre tout défaut de fabrication lié aux matériaux et à la main-d'œuvre. BLANCO réparera ou remplacera, sans frais, exclusion faite des coûts de main-d'œuvre, tout évier qui s'avérera défectueux dans le cadre d'une utilisation normale. Un évier de remplacement équivalent sera fourni au propriétaire initial pourvu que l'évier défectueux ait été installé conformément aux procédures d'installation BLANCO, qu'il aura été utilisé et nettoyé de la façon recommandée, qu'il n'ait pas été endommagé de façon abusive et qu'il n'ait pas fait l'objet d'une mauvaise utilisation ou de négligence. Les encoches, les égratignures et les taches ne constituent pas des défauts de fabrication. BLANCO n'est pas responsable des encoches, des égratignures et des taches qui peuvent apparaître avec le temps dans le cadre d'une utilisation normale. Veuillez vous reporter aux instructions de nettoyage afin d'assurer que votre évier maintienne son apparence initiale. La responsabilité BLANCO n'est pas engagée aux termes de la présente garantie lorsqu'un évier a été utilisé à des fins non domestiques, n'a pas été installé correctement ou s'il a été endommagé par la chute d'un objet lourd ou par une manipulation inappropriée.

BLANCO n'est pas responsable du coût du matériel ou de la main-d'œuvre lié à l'enlèvement ou au remplacement d'un évier défectueux ni de toute perte ou préjudice causé en raison d'un évier défectueux. Tous les frais de transport vers et à partir du point de vente sont à la charge de l'acheteur.

Tout évier retourné doit être dans l'emballage original et être accompagné de tous ses accessoires et pièces, et de la documentation fournie au moment de l'achat. BLANCO se réserve le droit d'inspecter tout évier prétendument défectueux avant de le remplacer.



Exclusions de la garantie

Sont exclus les accessoires composant l'évier (les crépines, raccords d'évacuation, vide-ordures et autres). BLANCO garantit ses accessoires contre tout défaut de fabrication pendant un an.

BLANCO n'est pas responsable et n'engage pas sa responsabilité à l'égard d'un préjudice indirect, spécial ou consécutif relatif à l'utilisation ou au rendement de ses produits, et sa responsabilité aux termes de la présente garantie se limite au remplacement du matériel défectueux au lieu d'achat.

Obligation du propriétaire initial

Le reçu de caisse original doit être conservé par le client et constitue la seule preuve d'achat acceptable. BLANCO ne fournit aucune garantie supplémentaire, explicite ou implicite, et toute garantie implicite y compris celle relative à la qualité marchande ou au caractère adéquat pour une fin particulière, se limite à la durée de la garantie écrite et limitée énoncée aux présentes.

Aucun employé, représentant ou autre personne n'est autorisé à fournir une garantie pour le compte du fabricant à l'égard d'un produit de BLANCO, qui soit complémentaire ou différente de la garantie énoncée précédemment à moins qu'une telle garantie n'ait été préalablement approuvée par un représentant dûment autorisé BLANCO.

La présente garantie vous confère certains droits légaux spécifiques et vous pouvez avoir d'autres droits en fonction de la province où vous habitez.

Pour obtenir des services relatifs à la garantie, veuillez communiquer avec le Service à la clientèle BLANCO en composant le numéro sans frais 1-877-425-2626.



BLANCO CANADA INC.

100 Corporation Drive
Brampton, Ontario L6S 6B5
Téléphone sans frais : 1-877-425-2626
Télec. sans frais : 1-877-825-2626
www.blancocanada.com